

11074—93

( 4026—77)

1

,

2

21 1993 .

,

:


1

3

4026—77 «

»

-  
-  
-  
-

,

4

11074—84

(g)

, 1994

,

,

II

11074—S3

( 4026—77)

Hexagonal socket Hat-point set screws.  
Product grades A and Specifications

1)6 5000

01.01.05

24

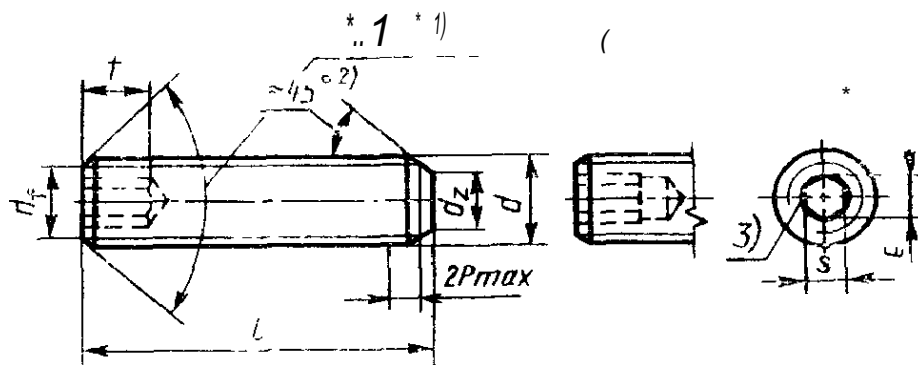
d 1,6

1.

1.1.

mv

1\



> 12GP

1.

2) Vi ] ° I

3)



8	V	UC3	7,3	7	WR												
10	V	10,3															
12	11,6	12,3	11,1														
16	15,6	16,3	IV	W													
20	19,5	20,4	18,9	2!	§												
25	24,5	25,4	23,9	V													
30	29,5	30,4	V	31,0													
35	34,5	35,5	33!	30!													
40	w	40,5	«,?	11!													
45	44,5	«		V													
50	40,5	56,5	13!	51!													
55	54,4	55,6	53,5	55,5													
60	59,1	60,6	5	61,5													
1(1	ISJ	70,8	58,5	11,5													
.0				81,5													
%																	
	»,3	IV		1													

-1,14 , MI,6; 2 2,5,

2

1.2.

2.

. 2.

2

		-	
^ «	41 ;		
	160913s	24705	
	, 22 , S3H, 45	21—26	31—35
	25 66	1759.0	
	1739 1		
	9 301,	9.308	:
	,	,	'
	,	,	'
	,	,	'
			-
			-
	177(&		
	1	—	1759.1
		—	1759.2
	25556	1759.0 J	1759.0
		1759.0,	18160

3.

6g, 1~25 ,  $d=10$  ,  
 14 ,  
 :  
 M10-6gX25.14H 11074—93  
 , , 45 ,  
 40X , :  
 AM10-6gX25A5H.40X.05 11074—93  
 59-1 :  
 A.M10-6gX25.32^C59-I 11074—93

n  
not

3

66-110111301

		»							rf,				
1,	1,6	2	2,5	3	4	5	6	8	10	12	16	20	24
2		<b>0,052</b>		<b>0,039</b>									
25	<b>0,025</b>	02	0	<b>0,054</b>									
3	<b>00</b>			<b>00</b>									
4	0,052	<b>0</b>		<b>0,085</b>	0,125								
5	08	,		<b>0,115</b>	,								
	«	,	8,222	,	,								
8			0,172	0,205	0,550	w.	<b>1,21</b>						
10		<b>0,183</b>	8,222	0,255	0,710	<b>ML</b>	<b>W</b>						
12			0,272	(		1,36,	/,						
J_____					<b>U1</b>	<b>1,86</b>	2,51	<b>1,57</b>	7,05 <sub>i</sub>	9,«2			
20						2,35	3,32	<b>ML</b>	<b>9,05</b>	12,51	22,23		
25						2,97			11,55 <sub>-</sub>	15,25	28,95		
30							1L	<b>0,05</b>	<b>14,08</b> <sub>(</sub>	10,57	55,00	<b>54,69</b>	75,12
35								<b>10,63</b>	16,60		42,25	<b>65,10</b>	<b>90,09</b>



	1000 , , *								d,				
1	1,6	2	2,5	3	4	5	6	8	10	12	16	20	24
«								12,22		21,10			105,16
45								13,81	W			mi_	120,13
50								15,41	24J5		02,31	06,38	
56											68,04	106,82	150,08
60									20,08		75J50	111,25	165,05
J_---												138,08	105,00
SO											IV	ms	225,03
00												imi	Σ i
												msi	286,08

; 1,0 ' , m \ , \ , ; 0,07 -

;) 9 301 - 86 9.303—84 1750.0— 1' 17519.1— 82 1759.2—82 16003—81 17769—83 18160 -72 24705-84 '26(556 -82		1

27.10.94. . 23.11.94. . 0,58. . - . 0, 8.  
, - . . 0,36. . 717 , 1839.  
« » , 107076,  
, 256. . 2077  
340138